

CE-mærkede & Klassede
Special trykbeholdere
Horisontale
Tryk og temperaturer efter ordre

DANA-TANK special trykbeholdere fremstilles
enten
CE-mærket efter PED 97/23/EC & EN286-1
eller
CE-mærket efter PED 97/23/EC & AD 2000
eller
Godkendte efter klassifikationselskabernes regler.



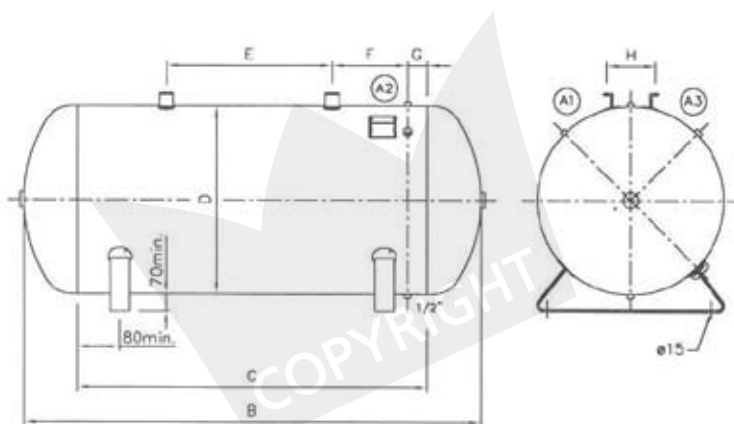
| Volume Liter | Driftstryk i bar | | | | | | | Besigtigelse | | Mål og tilslutninger | | | | | | | | Vægt i kg. | | | |
|-----------------|------------------|----|----|----|----|----|----|------------------|---------------|----------------------|--------|------|------|------|------|-------------|-----|------------|-----|--------|--------|
| | 20 | 25 | 30 | 35 | 40 | 50 | 70 | 1" / 2" (2 stk.) | Ø100 (2 stk.) | A1 | A2 | A3 | B | C | D | E | F | G | H | 11 bar | 16 bar |
| 18 | | x | | | | | | 1" | | 1/2" | 1/2" | 1/2" | 574 | 450 | 223 | 300 | 60 | 40 | 150 | 20 | |
| 40 | x | x | x | | | | | 1" | | 1/2" | 3/4" | 3/4" | 652 | 500 | 300 | 310 | 170 | 50 | 150 | 30 | |
| 65 | x | | | | | | | 1" | | 1/2" | 1 1/2" | 3/4" | 1030 | 875 | 300 | 310 | 320 | 85 | 210 | 45 | |
| 100 | | | x | | | | | 2" | | 1/2" | 1 1/2" | 3/4" | 1220 | 1000 | 350 | 350 | 100 | 85 | 210 | | 90 |
| 150 | | | x | | | x | | 2" | | 1/2" | 1 1/2" | 3/4" | 1250 | 1000 | 400 | 350 | 320 | 85 | 200 | 12 | 140 |
| 350 | | | | | | | x | x | | Efter ordre | | | 2100 | 1720 | 500 | Efter ordre | | | | 400 | |
| 500 | | | | | | x | x | x | | Efter ordre | | | 2400 | 2000 | 550 | Efter ordre | | | | 500 | |
| 750 | | | x | | | | | x | | 1/2" | 1 1/2" | 3/4" | 2410 | 1950 | 700 | 700 | 320 | 85 | 210 | | 600 |
| 1100 | | | x | | x | | | x | | 1/2" | 1 1/2" | 3/4" | 2500 | 2000 | 800 | 700 | 320 | 85 | 210 | 700 | 750 |
| 1500 | | | x | | | | | x | | 1" | 1" | 1" | 2594 | 2000 | 900 | Efter ordre | | | | 950 | |
| 3500 | | | x | | | | | x | | Efter ordre | | | 2580 | 1700 | 1450 | Efter ordre | | | | 1800 | |
| 5000 | x | | | | | | | Ø450 | | Efter ordre | | | 4720 | 4000 | 1200 | Efter ordre | | | | 2100 | |
| 10000 | | x | | | | | | Ø450 | | Efter ordre | | | 5450 | 4500 | 1600 | Efter ordre | | | | 4200 | |
| 20000 | | x | | | | | | Ø450 | | Efter ordre | | | 4840 | 3300 | 2500 | Efter ordre | | | | 8400 | |

Vejledende skema

Samtlige beholder typer på dette datablad 2002-6 er CE-mærkede og godkendte efter PED 97/23/EC & EN 286-1 og PED 97/23/EC for installation i alle EU-landene. Endvidere kan disse beholdere installeres i Norge.

DANA-TANK trykbeholdere til klassifikationsselskaberne klasse II og III, produceres efter ordre – Data og målskitse efter aftale.

Målskitse 18-20000 liter



Beholderne udføres med én af de angivne besigtigelsesmuligheder, der er udtryk for gældende regler for inspektion af trykbeholdere for installation i EU.

Standard-vertikale trykbeholdere med samme volumen og tryk, kan også leveres for driftstryk som anført ovenfor.

Ret til ændringer forbeholdes.

I øvrigt fremstilles trykbeholdere efter opgave.

Modellerne lagerføres ikke.

DANA-TANK trykluftbeholdere kan leveres med udvendig grundmaling og lakering i farve efter ønske.

Rekvirer i øvrigt følgende datablade fra DANA-TANK:
 Datablade 2002-1 for vertikale beholdere 50-800 liter
 Datablade 2002-2 for vertikale beholdere 1000-15000 liter
 Datablade 2002-3 for horisontale beholdere 18-800 liter
 Datablade 2002-4 for horisontale beholdere 1000-15000

